

INSTRUKCJA OBSŁUGI

stacjonarnych stołów do masażu



Libra 4

Przed rozpoczęciem użytkowania stołu, prosimy o zapoznanie się z treścią niniejszej instrukcji i zawartych w niej informacjami o bezpieczeństwie użytkowania.



HABYS Sp. z o.o.

ul. Produkcyjna 16, 38-200 Jasto, PL

tel.: +48 13 44 62 788, biuro@habys.pl

www.habys.pl

I. WSTĘP

Stół stacjonarny Libra 4 umożliwia fizjoterapeutom prawidłowe, bezpieczne i efektywne prowadzenie zabiegów rehabilitacyjnych, fizjoterapii, fizykoterapii, masażu, mających na celu leczenie lub łagodzenie przebiegu chorób oraz skutków urazów/upośledzeń. Budowa stołów rehabilitacyjnych Libra 4 pozwala fizjoterapeucie na łatwy i pełny dostęp do pacjenta z każdej strony.

III. INSTALACJA

- Upewnić się, że stół jest ustawiony na twardym i płaskim podłożu.
- Jeśli łóżko obraca się lub pochyla z powodu nierównego podłoża, należy wyregulować stopki za pomocą śrub.

Podłączenie do sieci elektrycznej

Przed włożeniem wtyczki do gniazdka zasilania elektrycznego należy upewnić się, czy:

- gniazdko ma odpowiednie uziemienie i czy odpowiada obowiązującym przepisom,
- gniazdko jest w stanie wytrzymać obciążenie maksymalnej mocy urządzenia, podanej w tabeli Danych Technicznych,
- napięcie prądu elektrycznego w sieci zgodne jest z danymi podanymi w tabeli Danych Technicznych,
- gniazdko odpowiada wtyczce. W przeciwnym razie należy wymienić gniazdko.



Nie należy instalować urządzeń na otwartym powietrzu. Siłowniki elektryczne mogą pracować nie dłużej niż 2 minuty. Ponowne uruchomienie jest możliwe po 18 minutach odpoczynku.

Po zainstalowaniu stołu gniazdko elektryczne powinno być łatwo dostępne.

Nie używać przedłużaczy.

Kabel nie powinien być zginany.

Kabel zasilania elektrycznego może być wymieniony wyłącznie przez upoważnionego specjalistę.

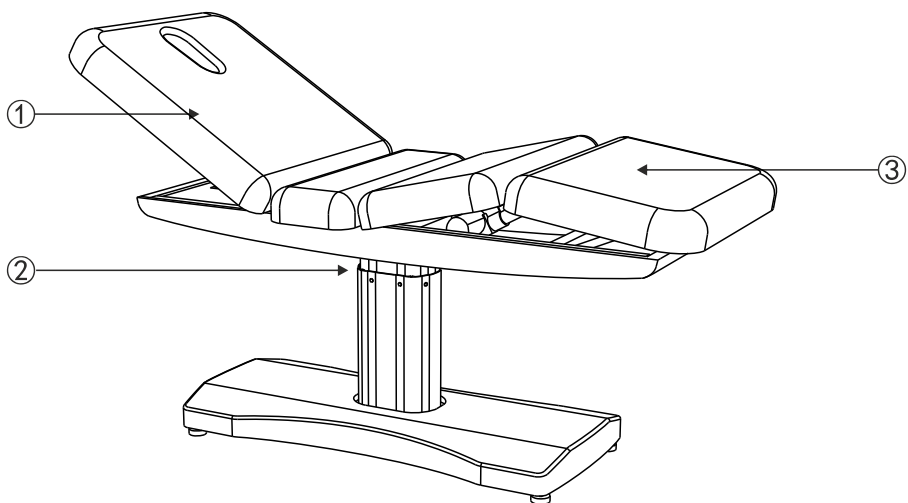
Nie należy samodzielnie dokonywać żadnych napraw siłowników elektrycznych.

Unikać bezpośredniego nasłonecznienia, promieniowania UV, deszczu, nadmiernego zakurzenia, wilgoci.

Uwaga! Producent uchyla się od wszelkiej odpowiedzialności, jeśli nie przestrzega się powyższych zasad.

III. OBSŁUGA

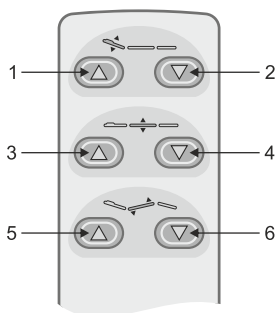
Regulacja wysokości stołu oraz kątów łamania leżyska odbywa się poprzez silniki elektryczne sterowane pilotem ręcznym:



1 – regulacja kąta łamania zagłówka

3 – regulacja kąta łamania podnóżka

2 – regulacja wysokości stołu



Oznaczenie	Działanie
1	Regulacja wysokości zagłówka - podnoszenie.
2	Regulacja wysokości zagłówka - obniżanie.
3	Regulacja wysokości stołu - podnoszenie.
4	Regulacja wysokości stołu - obniżanie.
5	Regulacja kąta łamania podnóżka - podnoszenie.
6	Regulacja kąta łamania podnóżka - obniżanie.

IV. ZALECENIA I ŚRODKI OSTROŻNOŚCI

- Użytkować stół zgodnie z instrukcją obsługi.
- Uszkodzenia powstałe w skutek niestosowania się do powyższych uwag nie są podstawą do reklamacji.
- Urządzenie nie jest przeznaczone do użytkowania przez osoby o ograniczonej sprawności fizycznej lub umysłowej oraz nieposiadające odpowiedniego doświadczenia i wiedzy, chyba że używają go pod nadzorem lub po otrzymaniu wskazówek od osoby odpowiedzialnej za ich bezpieczeństwo.
- Stołu powinny używać wyłącznie osoby dorosłe i w sposób zgodny z instrukcją.
- Stół przeznaczony jest do użytku wewnątrz pomieszczeń suchych i zamkniętych oraz do zabiegów tylko dla jednej osoby jednocześnie.
- Nie dopuszcza się przenoszenia stołu wraz z pacjentem.
- Zabrania się gwałtownego siadania na stół (wskakiwania).
- Zabrania się siadania, klęknięcia i opierania na podgłówniku, półkach i podłokietnikach.
- Jeżeli pacjent uklada się na stole bez ubrania, rehabilitant powinien zastosować podkłady jednorazowe lub zdezynfekować stół.
- Należy unikać długotrwałego kontaktu tapicerki stołu z olejkami. W tym celu należy stosować okrycie olejoodporne lub nieprzemakalne prześcieradła.
- Stół powinien być użytkowany i przechowywany z dala od bezpośrednich źródeł ognia i ciepła.
- Stołu nie należy narażać na długotrwałe działanie promieni słonecznych. Może to spowodować odbarwienie tapicerki stołu.
- Nie należy wyjmować wtyczki z gniazdka, ciągnąc za kabel.
- Nie należy demontować urządzenia i próbować dostać się do jego wnętrza.
- Po przyniesieniu z zimnego pomieszczenia stół podłączać do sieci elektrycznej po odczekaniu 15 minut.

V. KONSERWACJA I CZYSZCZENIE

Stal i elementy lakierowane. Do czyszczenia takich elementów zalecane są produkty nie zawierające środków ściernych. Dezynfekować w razie potrzeby i sporadycznie.



Zgodnie z przepisami ustawy o zużytym sprzęcie elektrycznym i elektronicznym, zabronione jest wyrzucanie zużytego sprzętu oznakowanego symbolem przekreślonego kosza wraz z innymi odpadami gospodarczymi. Zużyty sprzęt należy oddać do właściwego punktu zbiórki. Powyższe obowiązki ustawowe wprowadzone zostały w celu ograniczenia ilości odpadów powstałych ze zużytego sprzętu elektrycznego i elektronicznego oraz zapewnienia odpowiedniego poziomu zbierania, odzysku i recyklingu zużytego sprzętu. Prawidłowa realizacja tych obowiązków ma znaczenie zwłaszcza w przypadku, gdy w zużytym sprzęcie znajdują się składniki niebezpieczne, które mają szczególnie negatywny wpływ na środowisko i zdrowie ludzi.

VI. Dane techniczne

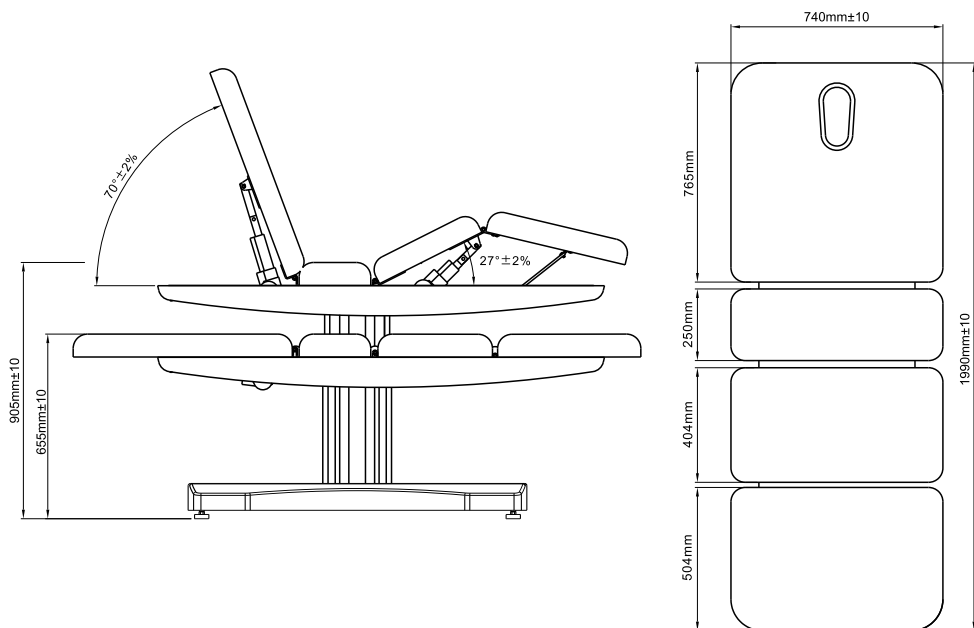


Tabela Dane Techniczne:

Waga stołu	83 kg
Zasilanie elektryczne	220~240V, 50Hz/ 60Hz
Moc maksymalna	300W
Temperatura otoczenia	Od 0°C do $+40^\circ\text{C}$
Wilgotność otoczenia	Od 30% do 90%
Maksymalne obciążenie	175 kg
Wymiary leżyska	199 x 74 cm (+/- 1cm)
Wysokość (regulowana)	Od 65 do 90 cm (+/- 1cm)

HABYS Sp. z o.o.
ul. Produkcyjna 16, 38-200 Jasto, PL
tel.: +48 13 44 62 788, biuro@habys.pl

www.habys.pl