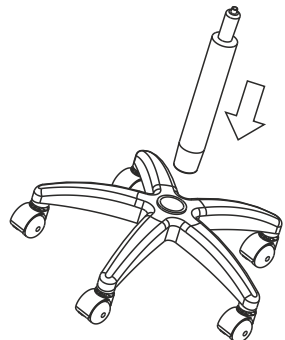


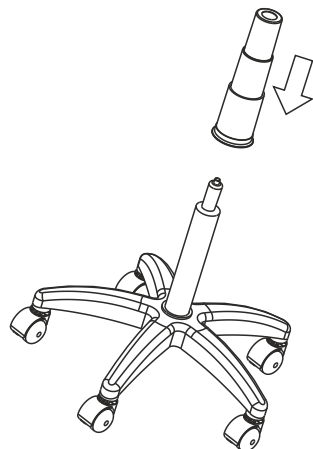
VI. Elementy składowe i montaż / Components

INSTRUKCJA OBSŁUGI I MONTAŻU WERA

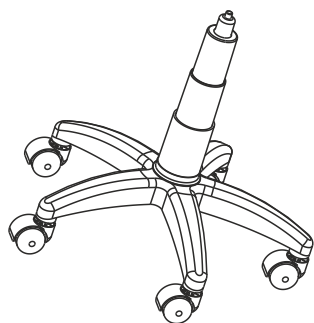
Wera stool's user guide and assembly instruction



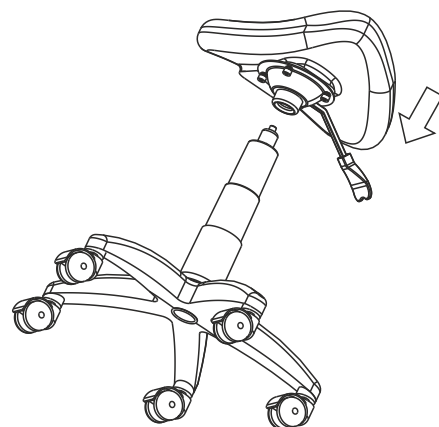
1



2



3



4

 **HABYS**[®]
for perfect massage



CE

HABYS Sp. z o.o.
ul. Produkcyjna 16, 38-200 Jasło, PL
tel.: +48 13 44 62 788, biuro@habys.pl

www.habys.pl

I. Budowa i parametry techniczne

Taboret z chromową podstawą o średnicy 550 mm na kółkach. Regulowany w zakresie 555-750 mm za pomocą sprężyny gazowej.

II. Obsługa

Obsługa taboretu sprowadza się do regulacji wysokości za pomocą sprężyny gazowej. Istnieje także możliwość regulacji wysokości oparcia.

III. Konserwacja i czyszczenie

Elementy chromowane i lakierowane. Do czyszczenia takich elementów zalecane są produkty nie zawierające środków ściernych. Przykładowe środki dezynfekujące dostępne w naszej ofercie: Incidur Spray, Incidin Foam Spray, chusteczki Sani Cloth Active.

IV. Dezynfekcja

Dezynfekować w razie potrzeby i sporadycznie. Przykładowe środki dostępne w naszej ofercie: Incidur Spray, Incidin Foam Spray, chusteczki Sani Cloth Active.

V. Zalecenia

1. Użytkować taborety zgodnie z instrukcją obsługi.
2. Zapoznać się z warunkami gwarancji i ich przestrzegać.

I. Design and technical details

Stool with a chromium-plated base on rubber wheels with a diameter of 550 mm. Height adjusted with a range of 555-750 mm with a gas lift.

II. Operation

Height adjustment is easy to operate thanks to the gas lift. Additionally, the height of the backrest can be adjusted.

III. Maintenance and cleaning

Chromium-plated and lacquered elements. For cleaning such elements products that do not contain abrasives are recommended.

IV. Disinfection

Disinfect when necessary and sporadically.

V. Recommendations

1. Use the stool according to these instructions.
2. Read and observe the terms of the guarantee.